



# ООО "Стар Энержи"

**Первый национальный производитель солнечных вакуумных коллекторов**

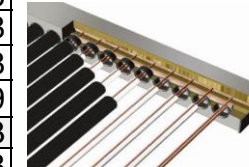
Украина, 65006, г. Одесса, ул. Краснослободская, 1/6 т. (048) 79-55-448, (050) 763-11-22, (067)562-54-70, e-mail: 7846291@ukr.net

## Прайс-лист розничный

31 мая 2021 г.

### ТМ "Стар Энержи" солнечные вакуумные коллектора (СВК)

№	Исполнение всепогодного Солнечного Вакуумного Коллектора (СВК)	Параметры вакуумной трубки (ВТр), конд. диаметр, длина, толщина стекла	Производительность (кВт·час/день) * для юга Украины II зона	Масса СВК, кг.	Полезная площадь вакуумной трубки/СВК, кв.м./кв.м.	Масса укомплектованной вакуумной трубки (ВТТр), кг	Цена розн., USD
<b>СВК-30</b>							
1	СВК-30А2470 Премиум	24Ø70-1700-2,1	11,0	86	0,119/3,57	2,3	1 772
2	СВК-30U Премиум	Ø58-1800-1,6	7,9	100	0,088/2,64	2,4	988
3	СВК-30А24 Стандарт	24Ø58-1800-1,6	7,2	88	0,088	2,4	933
4	СВК-30А14 Стандарт	14Ø58-1800-1,6	6,9	86	0,088	2,4	857
5	СВК-30Н14 Стандарт	14Ø58-1800-1,6	6,9	92	0,088	2,4	753
6	СВК-30/14 Эконом	14Ø58-1800-1,6	6,9	90	0,088	2,4	714
<b>СВК-20</b>							
7	СВК-20А2470 Премиум	24Ø70-1700-2,1	7,4	57	0,119/2,38	2,3	1 186
8	СВК-20U Премиум	Ø58-1800-1,6	5,2	67	0,088/1,76	2,4	668
9	СВК-20А24 Стандарт	24Ø58-1800-1,6	5,0	63	0,088	2,4	648
10	СВК-20Н14 Стандарт	14Ø58-1800-1,6	4,6	62	0,088	2,4	509
11	СВК-20/14 Эконом	14Ø58-1800-1,6	4,6	61	0,088	2,4	463
12	СВК-20Н14 Балкон	14Ø58-850-1,6	2,3		0,04/0,88	1,1	518
<b>СВК-15</b>							
13	СВК-15U Премиум	Ø58-1800-1,6	3,9	50	0,088/1,32	2,4	524
14	СВК-15Н14 Стандарт	14Ø58-1800-1,6	3,5	47	0,088	2,4	390
15	СВК-15/14 Эконом	14Ø58-1800-1,6	3,5	46	0,088	2,4	361
<b>СВК-10</b>							
16	СВК-10Н14 Стандарт	14Ø58-1800-1,6	2,82	34	0,088	2,4	349



Вакуумная трубка (ВТр) трехкомпонентное 12 слойное покрытие (Al-N/SS/Cu), боросиликатное ударопрочное стекло 3,3 (Т-0,91).

\*U-ПРЕМИУМ у-образный СВК с корпусом теплообменника из нерж. стали, присоединительные соединения G 1/2" НР,

\*А-СТАНДАРТ анодированный алюминий, присоединительные соединения G 3/4" НР,

\*\*Н-СТАНДАРТ матовая нержавеющая сталь материал теплообменника, присоединительные соединения G 3/4" ВН,

\*\*\*СВК ЭКОНОМ - с корпусом теплообменника из оцинкованной стали;

\*\*\*\*элементы крепления солнечного коллектора СВК на наклонную поверхность;

ТМ СВК Эконом - (более 30 шт.) -изготавливаются под заказ, срок 10-15 раб. дней

#### Цены на опорные рамы для солнечных коллекторов ТМ "Star-energy" вес. Рамы Опорной до 8 кг.

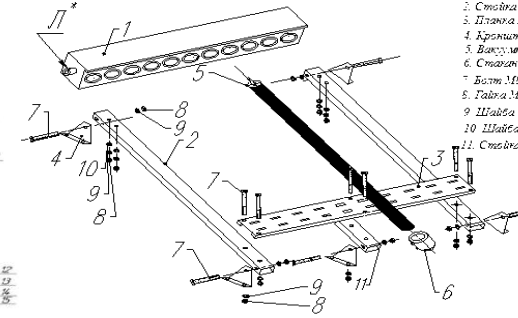
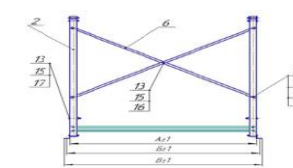
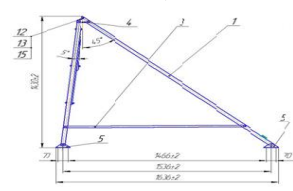
№	Универсальная опорная рама к солнечному коллектору для плоских поверхностей	Цена, \$. usd	Габариты: глубина-1536 мм. ширина опорной рамы А/Б/В, мм.
1	PO-15*	40	1140/1180/1210
2	PO-20	45	1515/1555/1585
3	PO-30	50	2265/2305/2335

Цены в (USD) \$ для сравнения, расчет по ком. курсу на день покупки.

менеджер: Владимир

м. (063) 149-7-222

#### Комплектация солнечного вакуумного коллектора СВК



1. Теплообменник в сборе 1 шт
2. Станина рамы 1 шт
3. Планка крепления с титаном 1 шт
4. Крышечный крепежная 4(3\*\*)/шт
5. Вакуумная трубка 5 шт
6. Стальная лобовая направляющая 1 шт
7. Шпиль М6x50 ГОСТ 1905 5 шт
8. Гайка М6 ГОСТ 1927 12 шт
9. Шайба 5 ГОСТ 6402 (проверт) 12 шт
10. Шайба 5 ГОСТ 11371 (высокотемп) 4 шт
11. Стяжная планка крепления с титаном\*\*\*

\* при присоединении арматуры к коллектору, обязательно коллектор удерживать за массу. \*\* для СВК\_ТТр 30